

SISÄLLYSLUETTELO



Tietoja meistä	2
Kaiverrustekniikka	4
Kilpitekniikka	20
Lasertekniikka	22
Jyrsintä- ja kipinätyöstötekniikka	26
Täydentävää	30

BORNEMANN
SIGNIERTECHNIK

BORNEMANN
TARKKUUDEN MITTANA

KAIVERRUSTEKNIikka

KILPITEKNIikka

LASERTEKNIikka

**JYRSINTÄ-
JA KIPINÄTYÖSTÖTEKNIikka**

Bornemann GmbH
Feilenhauerstr. 2
D-42929 Wermelskirchen
Telefon +49 21 96 /7067-0
Telefax +49 21 96 /7067-100
www.gravur.de
info@gravur.de

BORNEMANN
SIGNIERTECHNIK

Ei ulkoistettuja tuotantovaiheita.

Tuotteenne pysyy yrityksessämme suunnittelusta aina

OMA TUOTANTO

toteutukseen saakka.



takaa kaikissa valmistuksen vaiheissa tilauksenne huolellisen

HYVIN KOULUTETTU

käsittelyn ja joustavan aikataulusuunnittelun.

AMMATTIHENKILÖSTÖ



Tuotteiden monimuotoisuuden, monipuolisten

työstötekniikoiden ja tarvikkeiden oikean valinnan

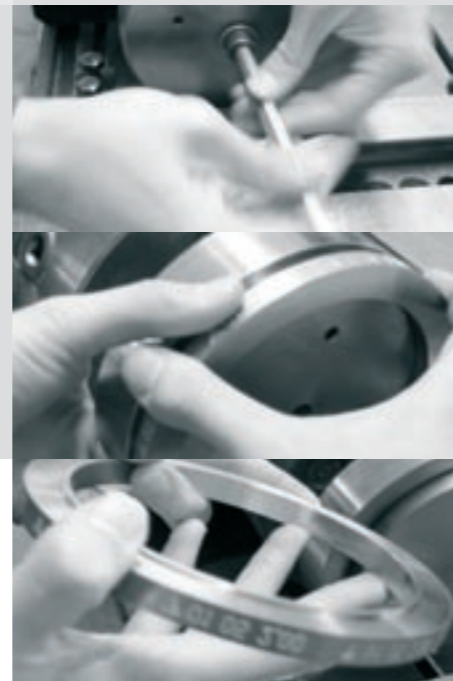
KATTAVA TARJONTA

ansiosta.

Modernit CAD-järjestelmämme auttavat meitä

SUUNNITTELU

ongelmien ratkaisujen toteuttamisessa.



tapahtuu lähes yksinomaan omassa

NUORRUTTAMINEN

yrityksessämme.



Työskentelemme direktiivin

LAADUNHALLINTA

DIN EN ISO 9002 mukaisesti.



Voitte antaa käyttöömme piirroksenne, luonnoksenne,

mustavalkoiset originaalinne, mallit, filmit, tiedostot

TIEDONSIIRTO

tietovälineelle tallennettuna tai sähköpostitse – valmistamme

niistä teille haluamanne panostuskelpoiset työkalut.



Aihoiden, muottien, mallineiden, työkalujen, mainoslahjojen

PALKKATYÖT

merkintää kaivertamalla tai laserilla.

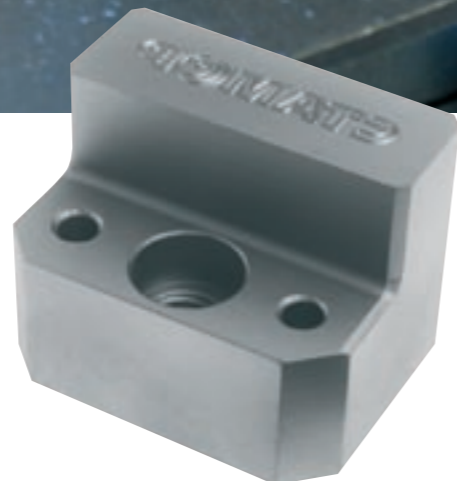
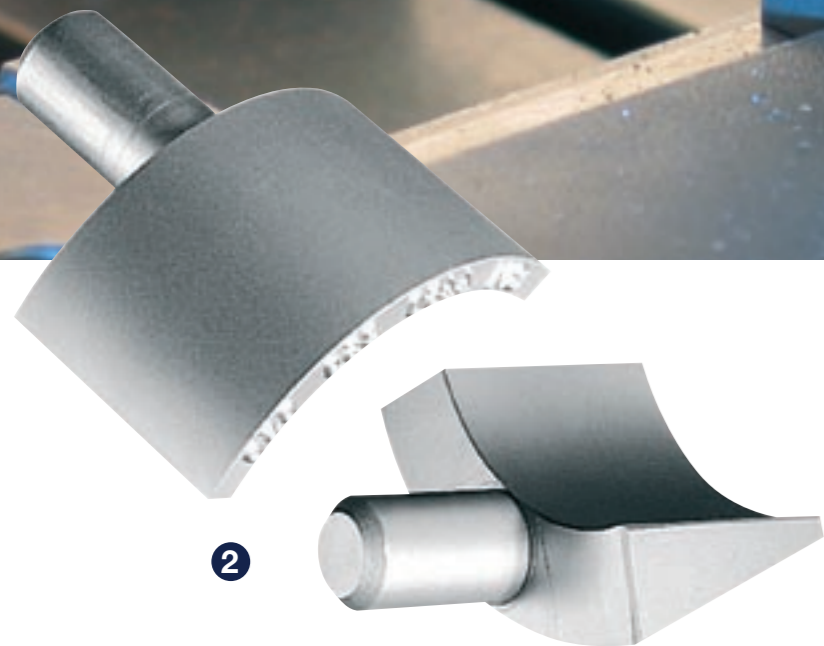
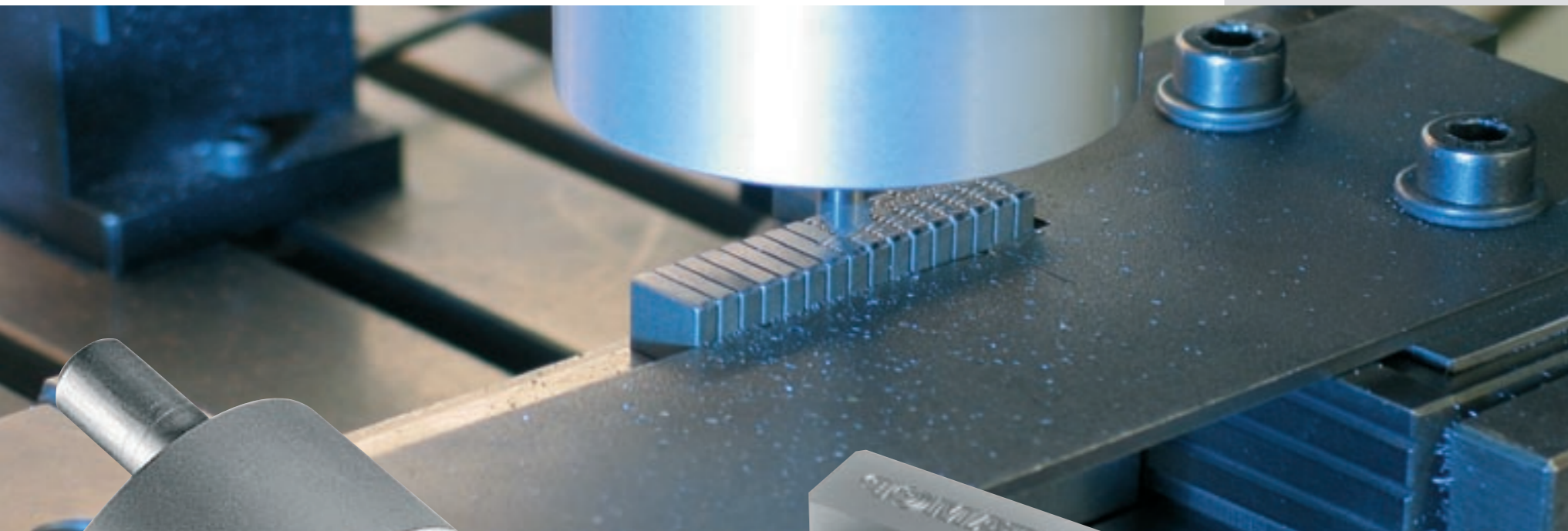


Koneleimasimia ei voi luetteloida. Nämä osat valmistetaan yleensä antamien tietojen mukaisesti. Monipuolisuus syntyy eri muodoista ja käyttötarkoituksista. • 1 Konemeistit eri mallisina • 2 Karamieisti jyrstittynä mallina eri sisä- ja ulkosäteillä • 3 Koneellinen korkopuristusmeisti sintrausmetallista nuorrutettujen osien merkintään • 4 Kaksoiskorkopuristusmeisti peltien ja pahvien kolmiulotteiseen kohokuvointiin

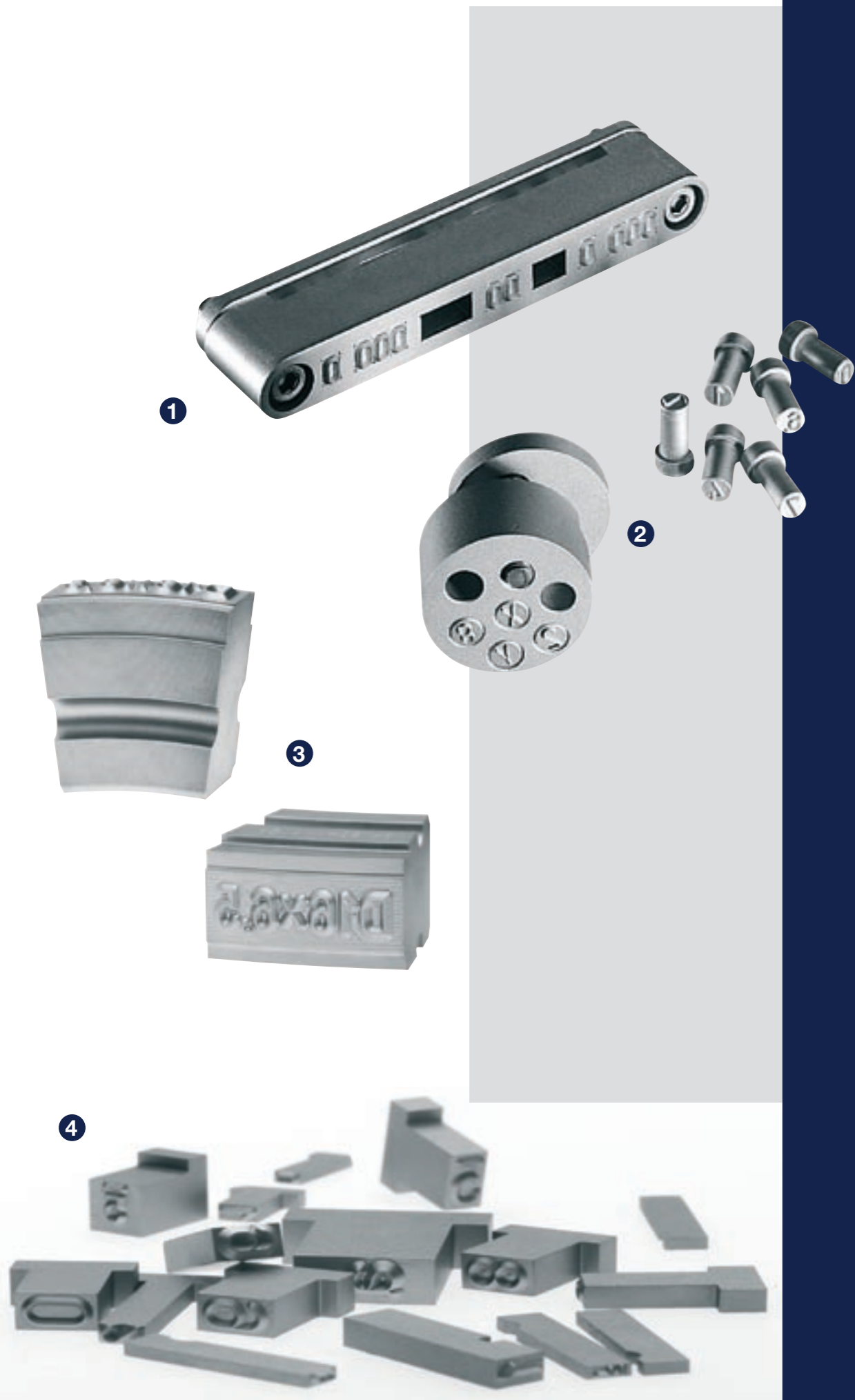


TARKKUUTTA JA IHANTEELLISTA
MONIPUOLISUUTTA

KAIVERRUSTEKNIikka



KAIVERRUSTEKNIIKKA



Muuttuvat tiedot liitetään tehokkaasti kiinteisiin tietoihin.

Olemassa oleviin osiin suoritettavat muokkaukset huomioidaan vastaavasti.

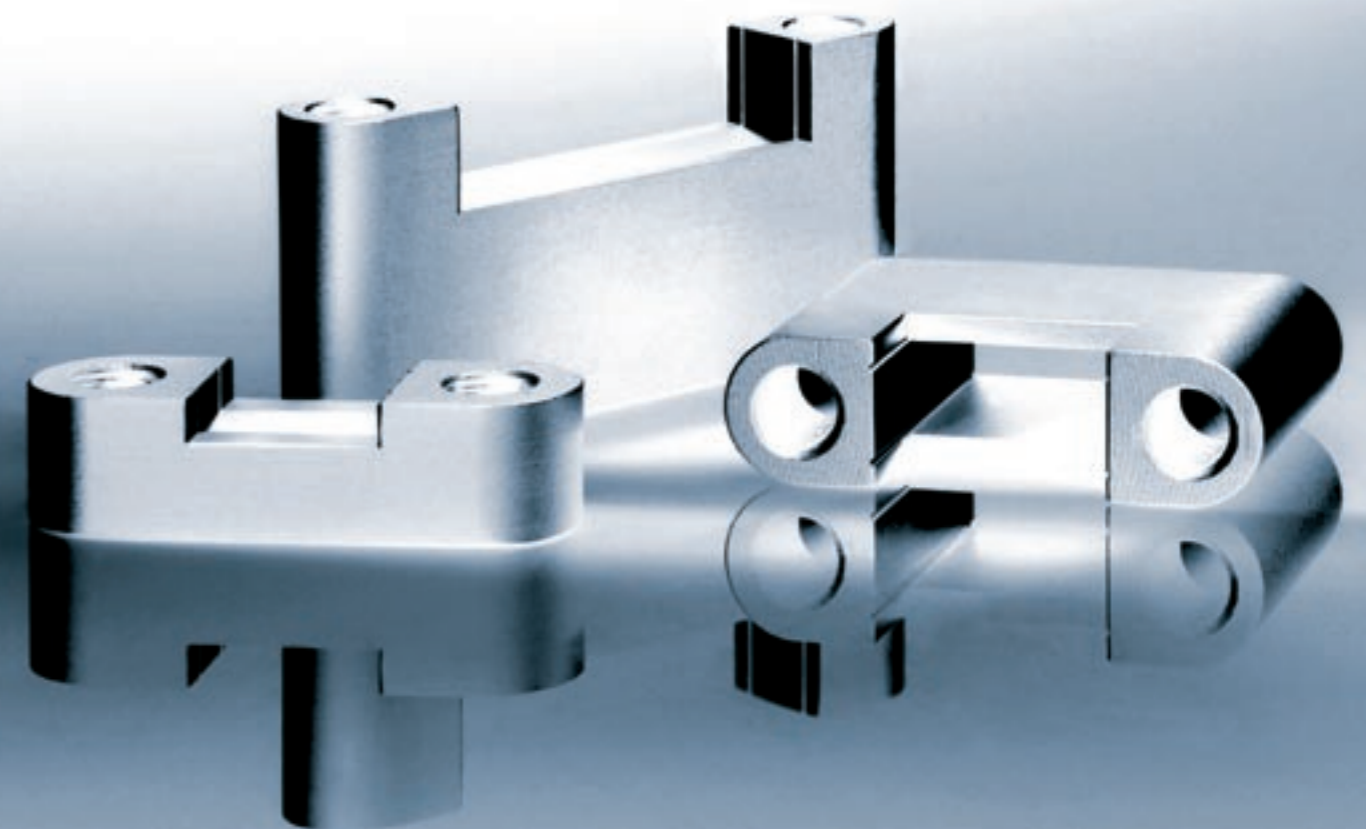
• 1 Yksilöllinen kirjasinpidike ja kipinätyöstetyt aukot stanssiosien merkintään

• 2 Kirjasinpidike porattuna mallina painolaatan kera. • 3 Rengassegmentti

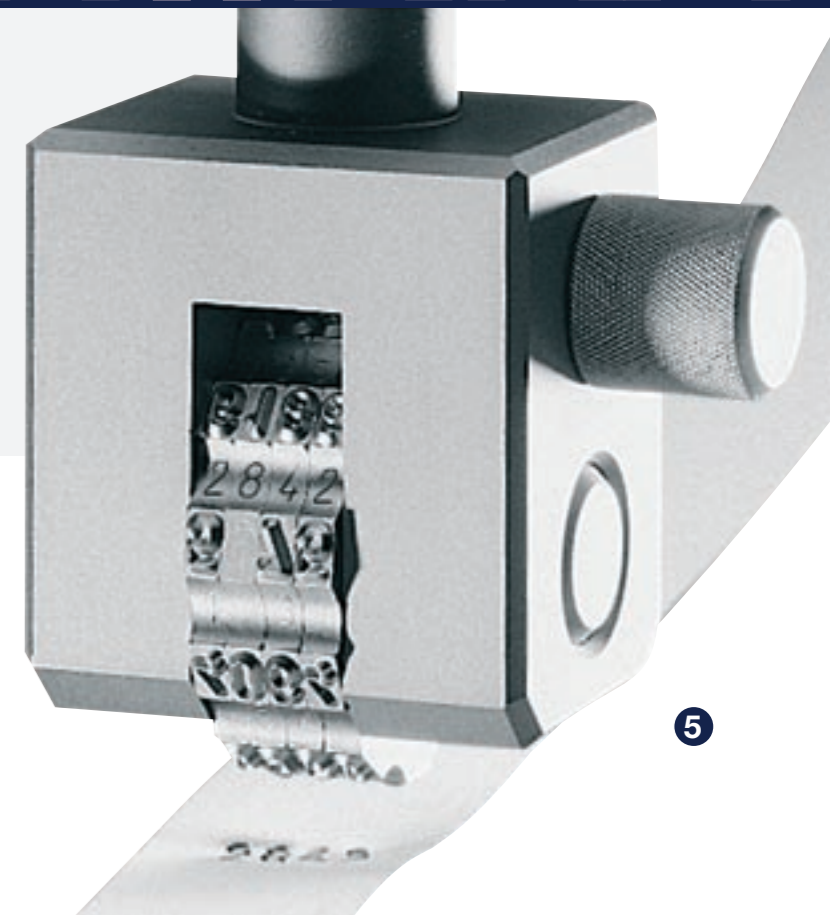
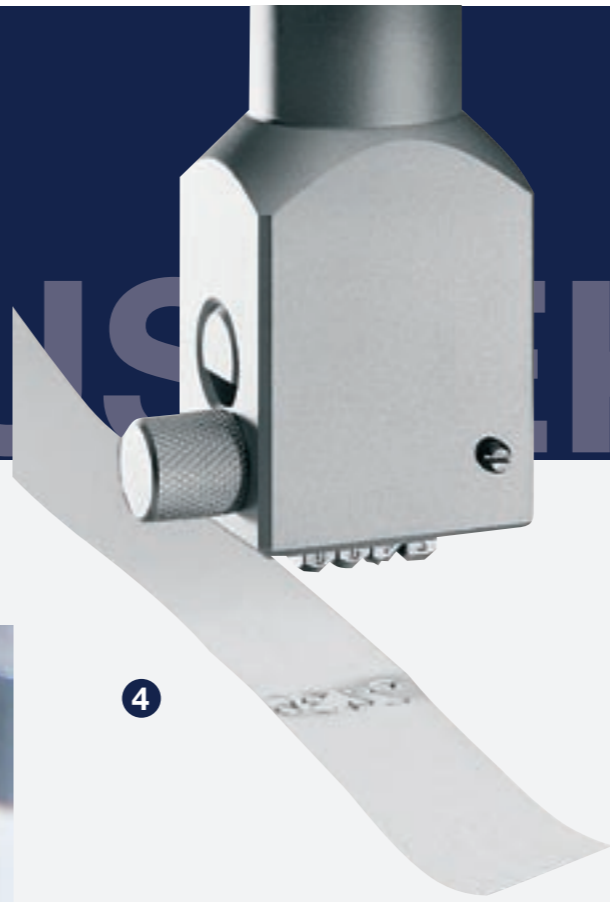
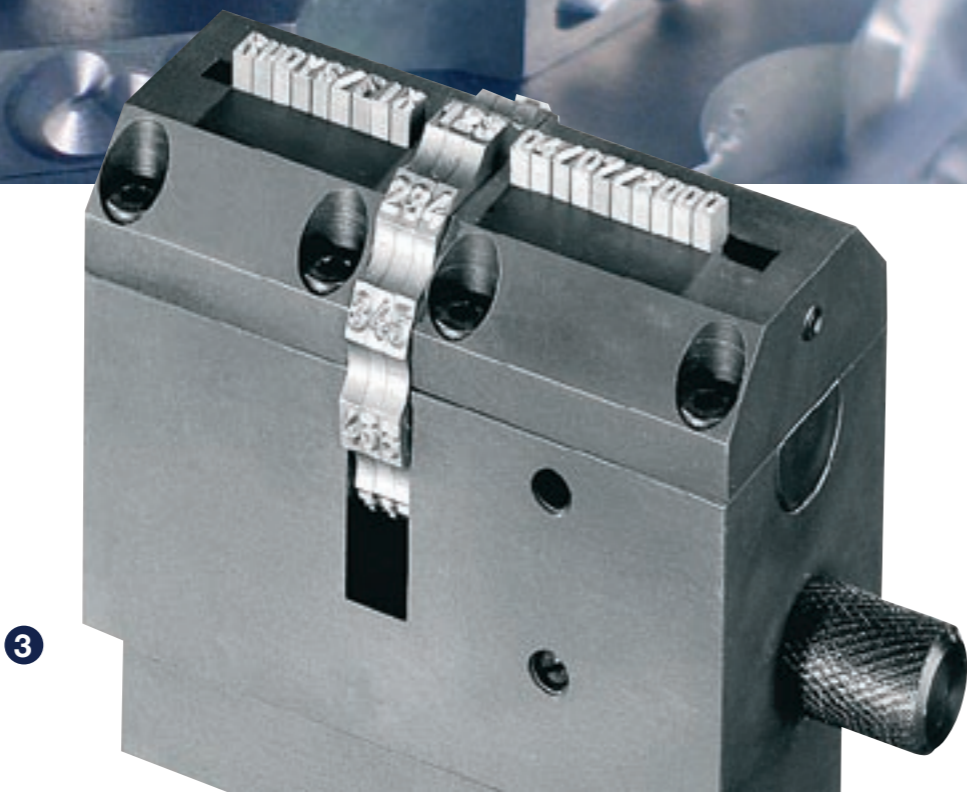
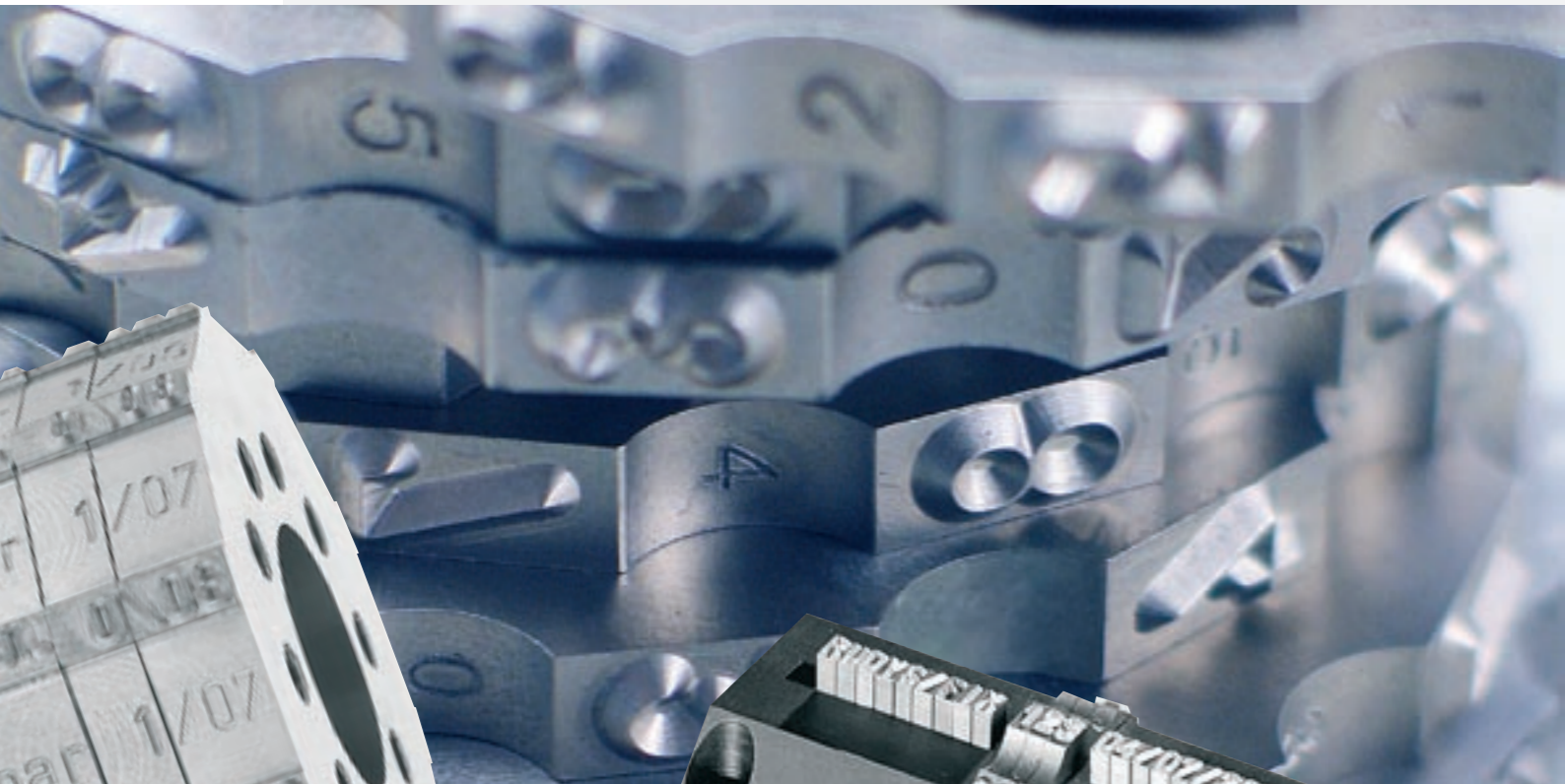
SUUNNITELMANMUKAINEN TOTEUTUS

• 4 Korkokirjasimia eri versioina • 5 Rullakorkopuristusmeisti ja vaihdettavat segmentit

keskeytymätöntä preeglausta varten • 6 Standardi kirjasinpidike



KAIVERRUSTEKNIikka



Tärkeiden tietojen pintamerkinnyt sekä tarvikkeiden merkintä ovat erittäin tärkeitä moitteettoman

laadunhallintajärjestelmän kannalta. Vaihdeavuus tarjoaa suurempaa joustavuutta.

MERKITSEVÄ MERKINTÄ

- 1 Käsikorkomeisti yksinkertaiseen merkintään teräs-, työkalu- ja koneenrakennusteollisuudessa
- 2 Pyörävalikoima valinnan mukaan • 3 Yhdistetty konekirjasinpidike ja korkopuristuspyörät
- 4 Käsimeistin kirjasinpidike ja vaihdettavissa olevat kirjasimet, iskulupat sekä sokkalukitus ja kiristysruuvi
- 5 Konemerkitälaite karalla tai kierreaukolla painokoneeseen

kiinnitettäväksi



KAIVERRUSTEKNIIKKA

Valmistusvaiheiden monitahoisuus ja suurin tarkkuus ovat moitteettomien tuotteiden

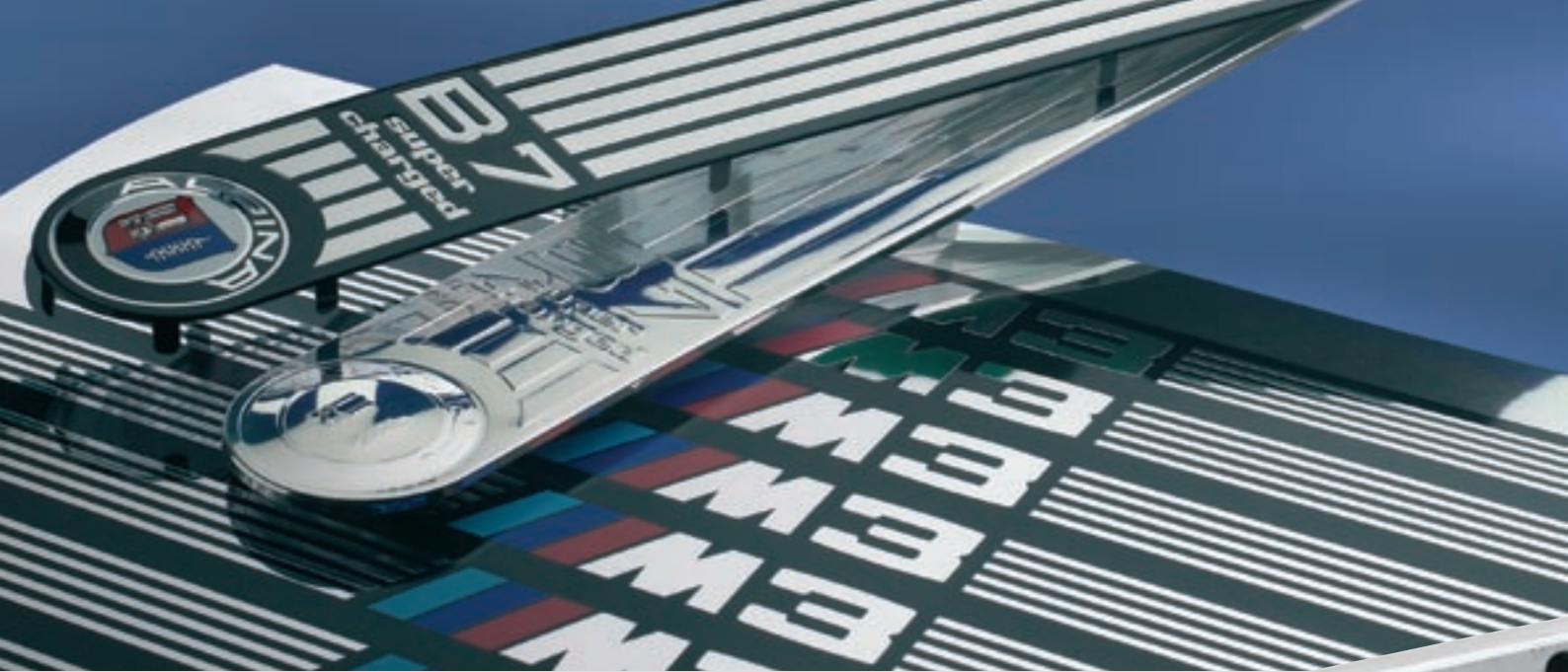
TULEVAISUUSUUNNATTUA

perusta. Muodonmuutoksen ja myöhemmän painoviimeistelyn huomioiminen antavat

OSAAMISTA

tuotteelle viimeisen silauksen. • 1 korkopuristus- ja muotoilutyökalu





Eleganssi muotoilun täydellisyys on puhuttelevan tuotteen

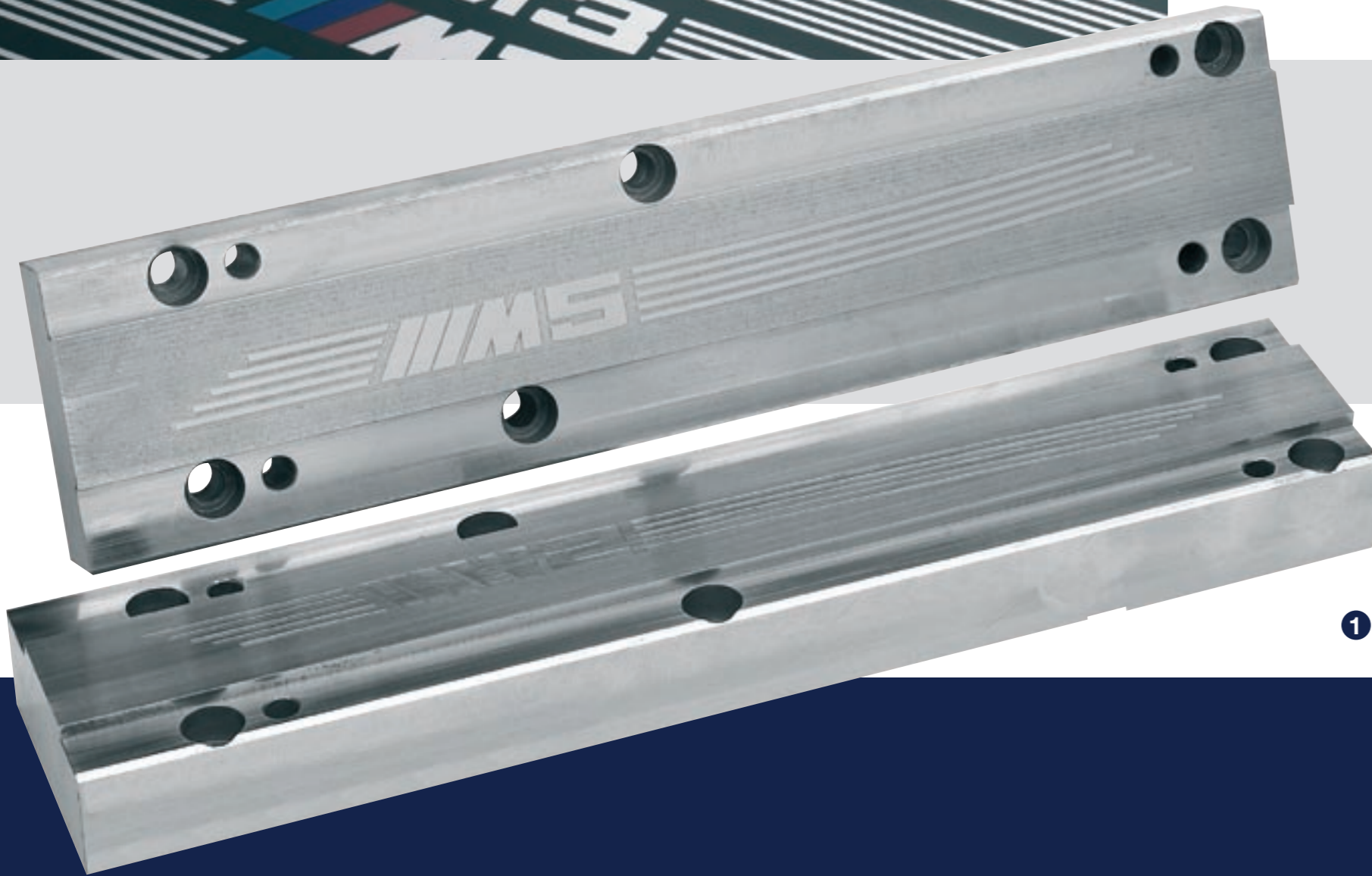
päämäärä. Paljolla luovuudella ja tahdolla

MAKSIMAALISTA LAATUA

voidaan saavuttaa täydellinen muoto. Optinen jälleentunnistusarvo

on ajattoman eleganssin ilmaisumuoto. • 1 Työkalut

• 2 Kytkimen taustalevy



KAIVERRUSTEKNIikka





Täydellistä kauneutta pysyvään korkopainantaan ja vaikutukseen
KOHOTTAVAA VIIMEISTELYÄ
paino- ja paperituotteiden viimeistelyn maailmassa. • 1 Painolaatta

korkealaatuisten pakkausten viimeistelyyn • 2 Messinkilaatta

korkkipintojen, nahkan ja muovien kuumakohokuviointiin sekä

kirjanselkien kohokuviointiin vaakunoin ja tekstein asiakkaan toi-

veiden mukaisesti • 3 Muovikalvojen kohokuviointileimasin taipu-

mattomasta messingistä itseliimautuvien kalvojen kohokuviointiin ja

leikkaamiseen

1

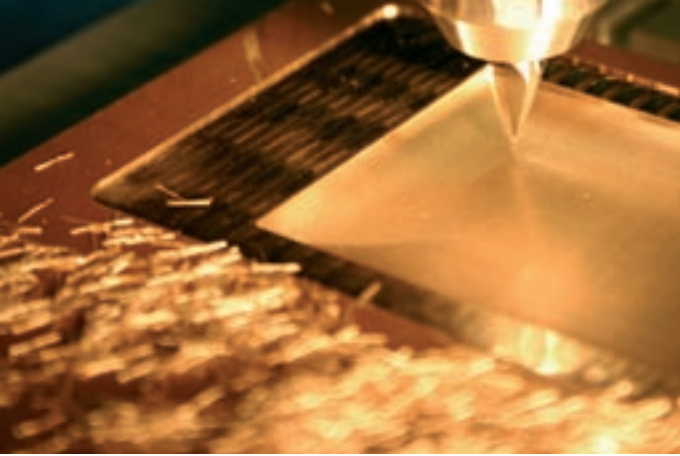
KÄSIKÖRPPÄTEKNIKKAA



2



3



Optimoi tuotteittenne pinnat, esimerkiksi nauhoissa, kirjepapereissa ja korkealaatuisissa
KOHOTTAVIA PINTOJA
pakkauksissa. • 1 Pinnan kohopuristusvalssi • 2 Kohopainolaatta messingistä yksityisten

ja liikepaperien erikoisalueelle • 3 Kohomalli nahkaistuimille • 4 Kohopyöriä ja -valsseja

nahkavöiden, kangas- ja koristenauhojen yksilölliseen painantaan

KAIVERRUSTEKNIikka



1



2



3



4



Mahdollisimman tarkkaan kipinöiden valmistettu tuote antaa vaikutuksen muotoon sovitetusta

toiminnallisuudesta ja luomisvoimaisesta esityksestä. • 1 Malline-elektrodi CAD-tietojen pohjalta

• 2 Merkintäelektrodi kuparista muoviteollisuudelle • 3 Lankakipinätyöstetty leikkuutyökalu

NÄKYVÄN TARKKAA MUOTOILUA

DIN EN ISO -direktiivien mukaisesti • 4 Kuparielektrodit autoteollisuuden saranoiden mallivalmistusta

varten • 5 Grafiittielektrodi muovi- ja metalliteollisuudelle

2



3



KAIVERRUSTEKNIikka

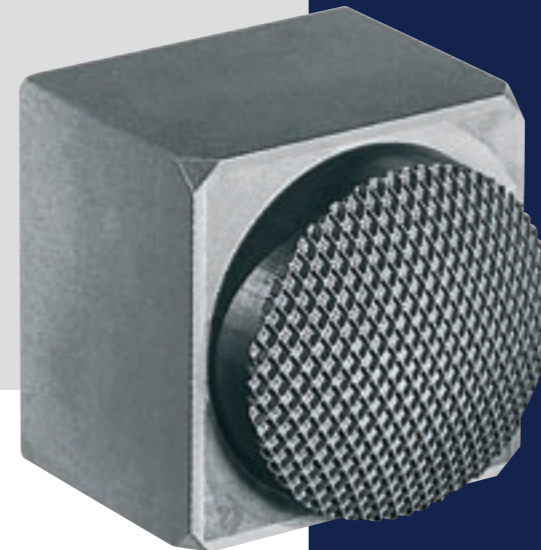
1

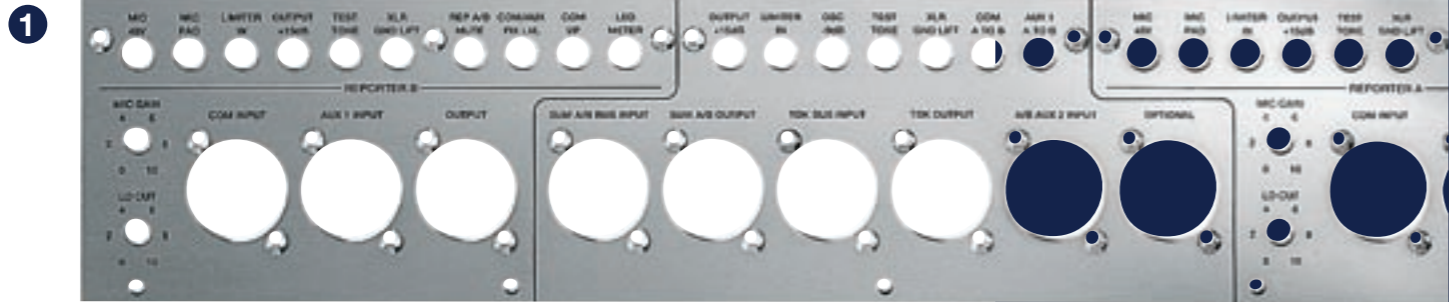


4



5





KILPITEKNIKA

Näkyvät ulkomuodot, joista tärkein ja todettava huomataan heti,

lukemattomin valmistusmahdollisuuksin. • 1 Alumiininen etulevy

• 2 Painettu kilpi keskeytymättömällä lasermerkinnällä • 3 Asteikot

TÄYDELLINEN ULKOMUOTO

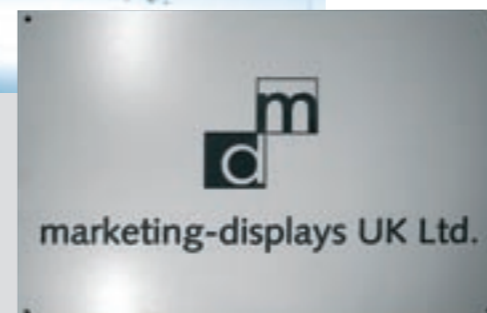
voidaan jakaa asteisiin, millimetreihin tai tuumiin • 4 Asteikkosegmentti

• 5 Messinkikiilpi • 6 Yksilöllinen kilpenne näyttelyiden, mainosten

ja messujen katseenvangitsijana eri materiaaleista, kuten pleksistä,

akryylilasista, lasista, pinnoitetusta muovista tai jaloteräksestä

• 7 Tyypikilpi





1



2



LASERTEKNIikka

Pysyviä vaikutelmia puhuttelevalla omintakeisuudella – mainostukseen ja esityksiä varten. Laserkaiverrus tarjoaa laajan valikoiman mahdollisuuksia

liikelahjojen yksilölliseen merkintään tekstein, nimin ja logoin. Voimme työstää kirjeen otsikkoriveinä, filmillä, tiedostoissa tai CD:illä toimitettuja

malleja. Kosketuksettomalla merkinnällä on se etu, ettei merkittävää

tuotetta tarvitse jännittää. Lisäksi on olemassa mahdollisuus merkinnän

tekemiseen vaikeapääsyiseen kohtaan. • 1 Mainosmerkintä • 2 Suihkukaapin

elegantti sarana • 3 Katseenvangitsija messuille, näyteikkunamainontaan tai

toimistoihin

TUOTESUUNTAUTUNEITA RATKAISUJA



1

3



Toiminnallisuus sekä todiste alkuperästä ja luokittelusta

MAKSIMAALISTA LAATUA

havaittavissa selkeästi. Laserjärjestelmällämme voidaan merkitä

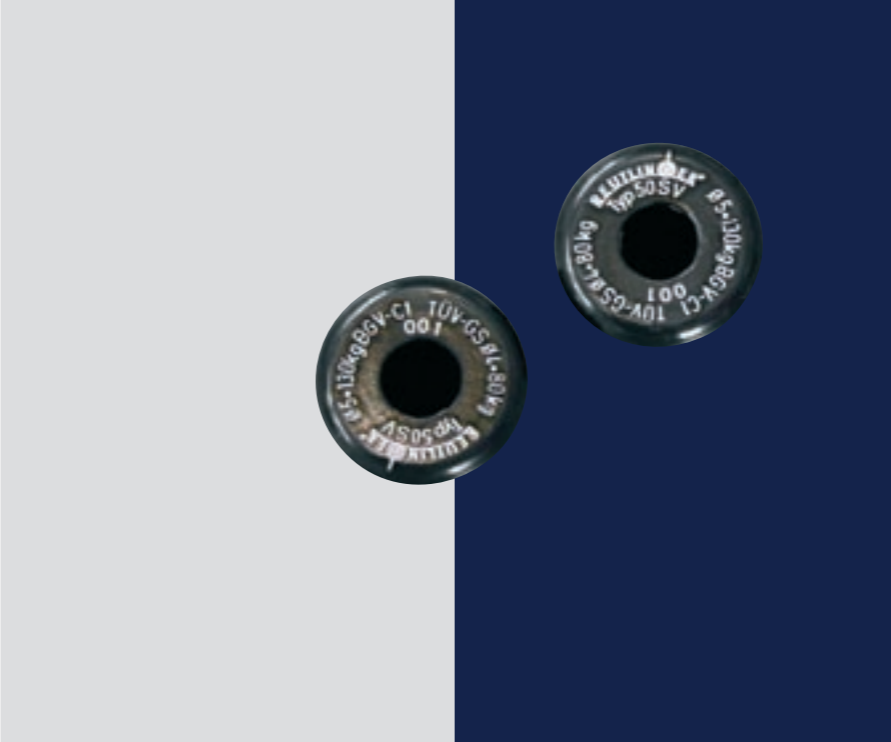
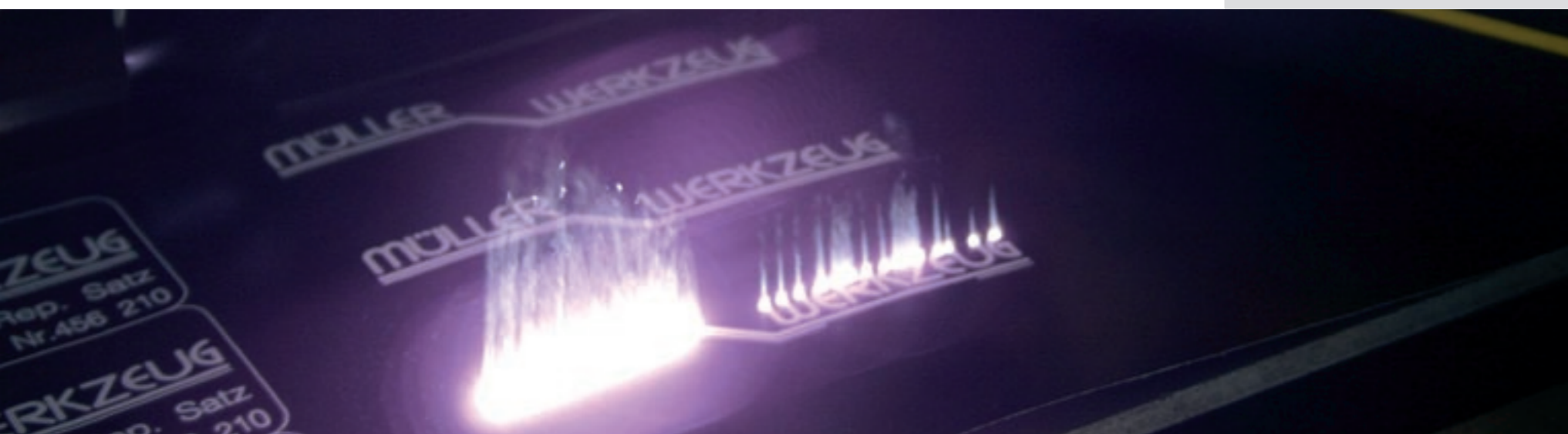
kaikkia materiaaleja. • 1 Foliomerkintä • 2 Lasermerkintä muovimuotissa

• 3 Työkalumerkintä • 4 Syvämerkintä työkaluille ja työtarvikkeille



LASERTEKNIikka

1





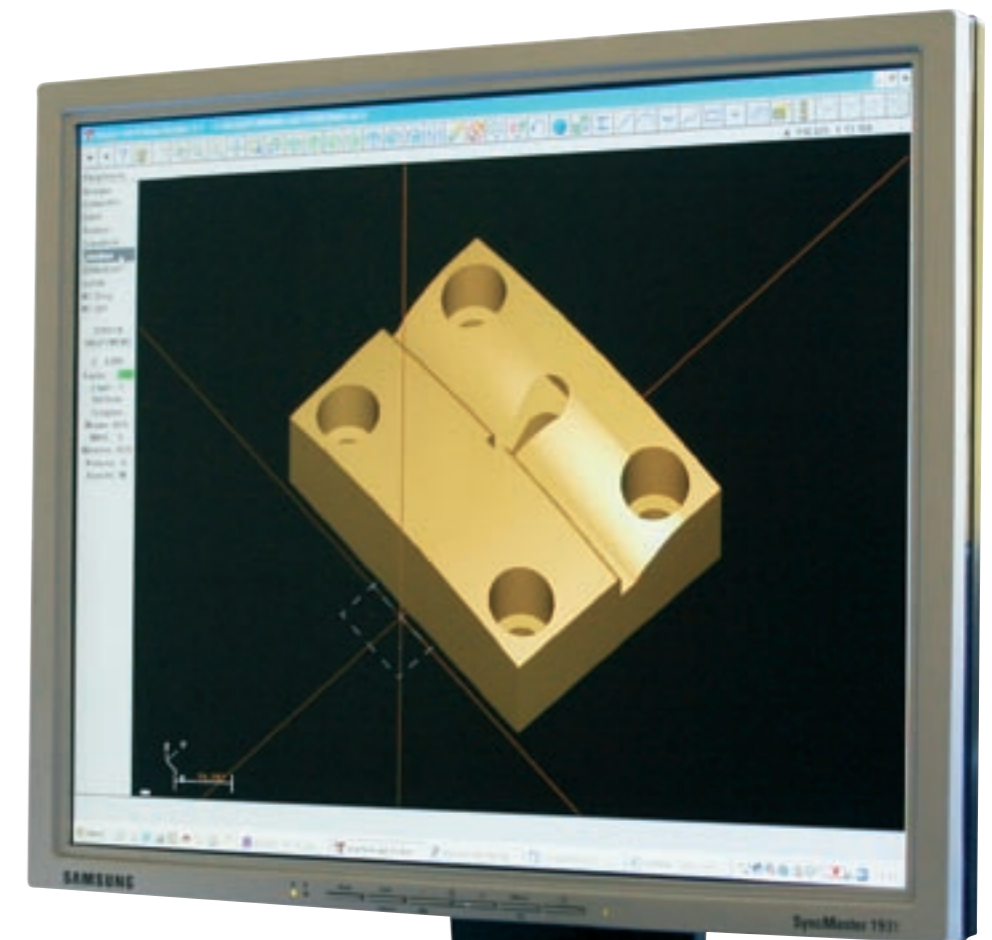
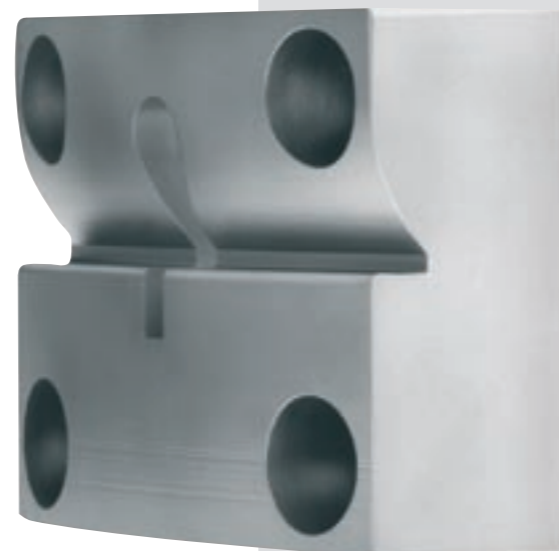
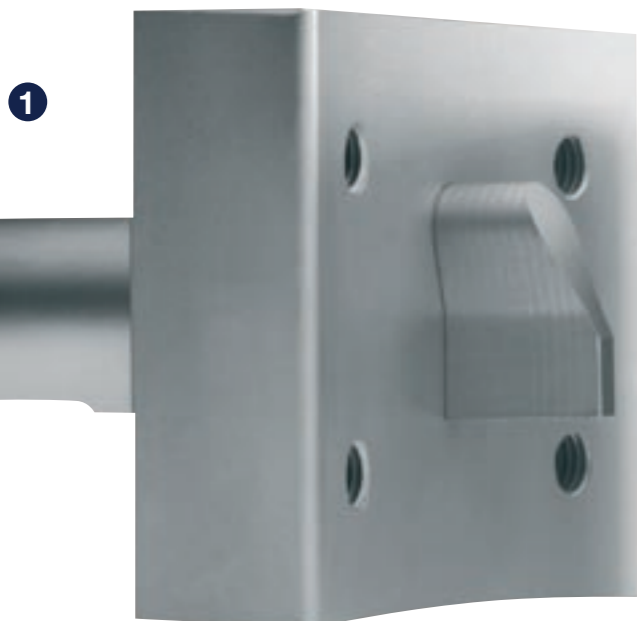
JYRSINTÄ- JA KIPINÄTYÖSTÖTEKNIikka

Täydelliselle työkalulle ja sen tarkkuudelle asetettujen vaatimusten vision

KORKEATEKNOLOGINEN TOTEUTUS

täyttyminen. Moderneimmat tekniikat mahdollistavat täydellisyyden.

- 1 Tarkkuusstanssaustyökaluja • 2 Muotoilutyökalu

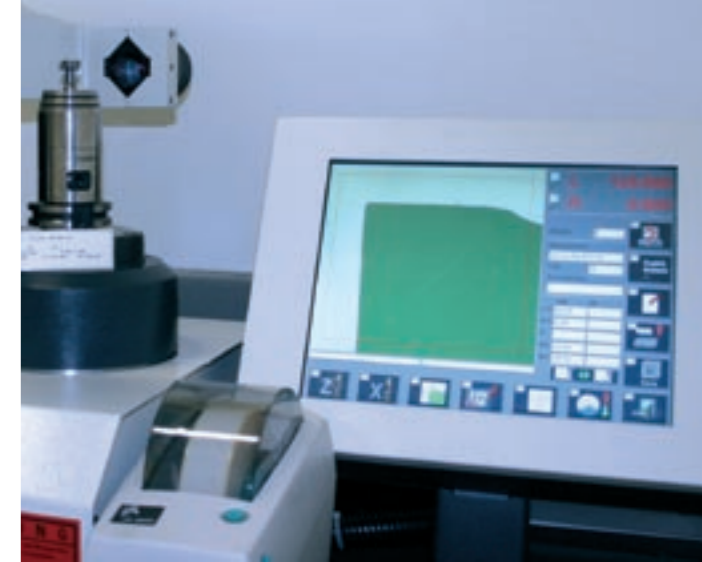
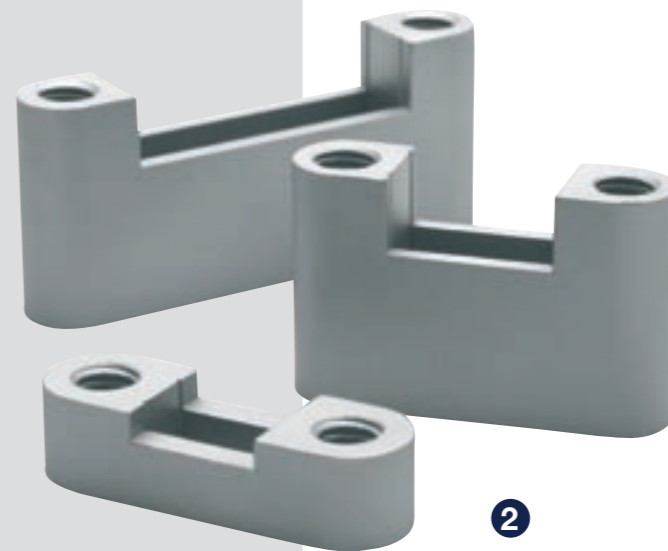


Tarkat työkalut ja niiden käytön taitotieto suunnitelmanmukaiseen valmistukseen.

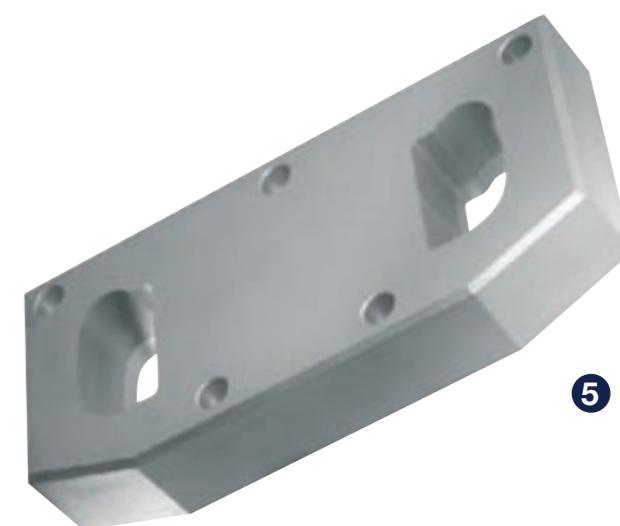
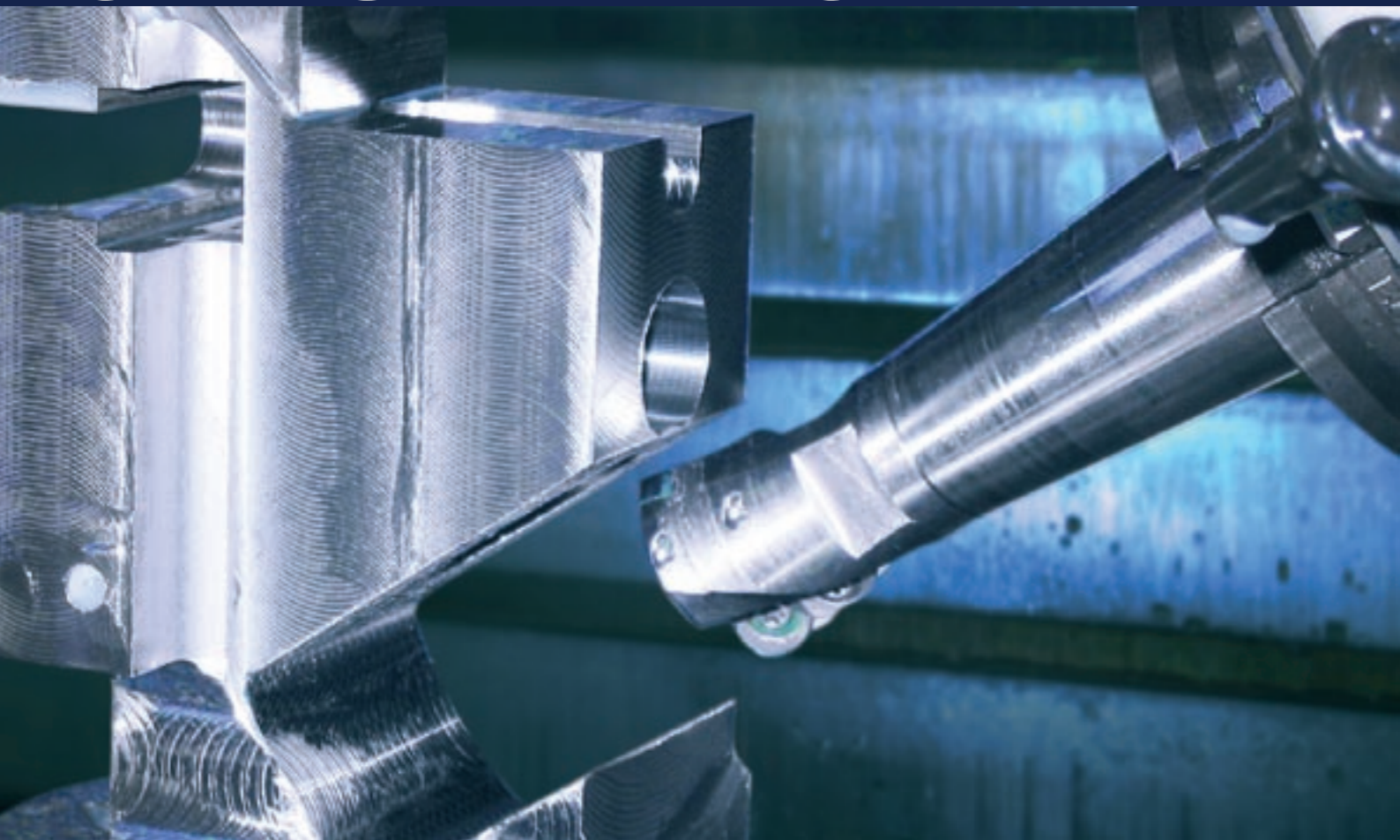
YKSILÖLLISTÄ MUOTOILUA

• 1 Perusleuka • 2 Kirjasinpidike • 3 Työkalun esiasetuslaite

• 4 Työkalusieppari • 5 Matriisi



JYRSINTÄ- JA KIPINÄTYÖSTÖTEKNIikka





TÄYDENTÄVÄÄ

Laaja-alainen yksilöllinen valmistusvyvyys on ilmaisumuoto täydellisten käsityökalujen kokonaistarjonnalle.

- 1 Sinetöintipihdit kiillotettuna tai nikkeloityna mallina. Näitä pihtejä voidaan käyttää sähkömittareiden tai palonsammuttimien kaltaisten esineiden sinetöintiin. Sinetit voidaan tällöin varustaa yksilöllisellä merkinnällä.
- 2 Kumileimasimia päivittäiseen toimistokäyttöön • 3 Sinettileimasin messingistä kanslioihin, virastoihin ja yksityishenkilöille • 4 Käsimeistejä työkaluteräksestä teräksen, raudan, messingin, puun, nahkan tai



kovamuovin merkintään yksittäisin kirjaimin tai yrityksen logolla • 5 Mainosdummy filmituotantoa varten

- 6 Sähköinen polttoleimasin ja vaihtovirtastabilisaattori



